

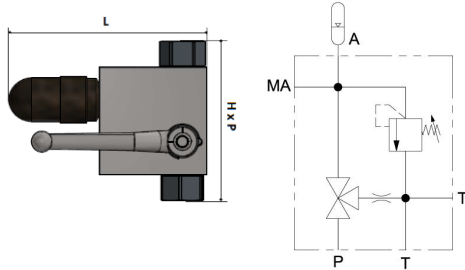
Caratteristiche tecniche:

Utile per proteggere l'accumulatore dalle sovrappressioni, è costruito con corpo in acciaio zincato (disponibile anche in acciaio inox), pressione massima di 350 bar ed è composto da: valvola d'intercettazione, valvola di sicurezza, manopola di messa a scarico, predisposizione attacco manometro. Temperatura di utilizzo standard -20/+80°C. Disponibili connessioni lato accumulatore e lato impianto differenti, far riferimento ai nostri adattatori VS, NS, SAE3000 o SAE6000; disponibile anche con valvola di sicurezza collaudata da ente terzo

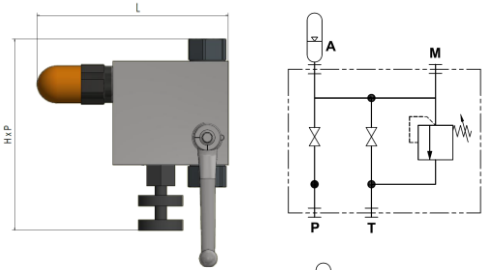
Technical features:

Useful to protect the accumulator from overpressure, it is made in zinc plated steel material (available also in stainless steel), maximum pressure of 350 bar and is composed by: on-off valve, pressure safety valve, discharge knob, predisposition hole for drainage, predisposition hole for pressure gauge. Standard operating temperature -20/+80°C. Available different connection for accumulator side and system side, please refer to our adaptor VS, NS, SAE3000 or SAE6000; also available with safety valve tested by third part

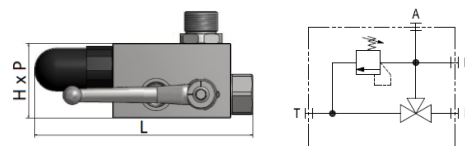
SB0



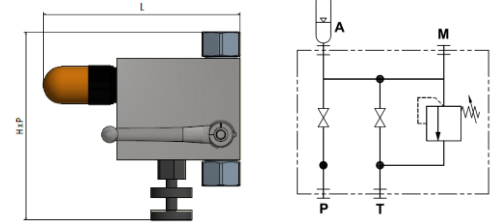
SB0M



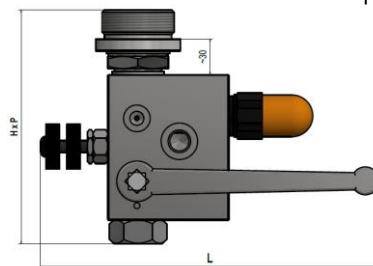
SB1-2-3



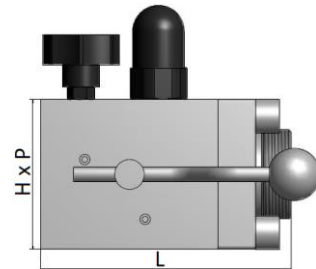
**SB11
(0-1-2-3)**



SB4-5



SB6



Tipo	Esecuzione	Accumulatori FOX consigliati	Connessione idraulica lato accumulatore	Connessione idraulica lato impianto	Diametro luce di passaggio	Portata	Dimensioni (mm)			Taratura valvola sicurezza
Type	Execution	FOX recommended accumulators	Hydraulic Connection Accumulator's side	Hydraulic Connection Installation's side	Hole diameter for fluid	Flowrate	Dimension (mm)			Pressure safety valve setting
							L	H	P	/
SB0*	Manuale Manual	Volumi da 0.05l a 10l Volume from 0.05l to 10l	A0 - ½" BSP-F	P0 - ½" BSP-F	8mm	50 l/min	146	117	40	Indicare il valore di taratura della valvola di sicurezza in Bar Indicate the pressure value for safety valve in Bar
SB0M*			A1 - ¾" BSP-F	P1 - ¾" BSP-F			172	174	40	
SB1			¾" BSP-M	½" BSP-F	10 mm	80 l/min	180	60	60	
SB2			1-¼" BSP-M	½" BSP-F			180	60	60	
SB3		Volumi da 10l a 50l Volume from 10l to 50l	2" BSP-M	½" BSP-F	12 mm	120 l/min	180	60	60	
SB110*		Volumi da 0.05l a 50l Volume from 0.05l to 50l	½" BSP-F	P0 - ½" BSP-F			185	175	45	
SB111*			¾" BSP-F	P1 - ¾" BSP-F			185	175	45	
SB112*			1-¼" BSP-F				185	175	45	
SB113*			2" BSP-F		185	175	45			
SB4		Volumi da 2,5l a 10l Volume from 2,5l to 10l	1-¼" BSP-M	¾" BSP-F	20 mm	190 l/min	230	140	70	
SB5		Volumi da 10l (con attacco 2") a 50l Volume from 10l (with connection 2") to 50l	2" BSP-M	¾" BSP-F			230	140	70	
SB6			2" BSP-M	1-½" BSP-F	32 mm	295 l/min	190	100	160	

* Per le versioni SB0, SB0M, SB110, SB111, SB112, SB113 il codice è componibile con le diverse configurazioni di connessioni

Caratteristiche tecniche:

Funzionamento: Manuale, la rotazione della leva di 90° chiude il circuito e mette in scarico l'accumulatore

Materiale corpo: Acciaio zincato

Pressione massima: 350 barg

Temperatura: -20/+80°C

Diametro luce di passaggio: 8 mm

Portata massima: 50 lt/min

Attacchi pressione (P) e accumulatore (A):

- ½" BSP-F (0)
- ¾" BSP-F (1)

Attacco scarichi (T): 3/8" BSP-F

Attacco manometro (MA): ¼" BSP-F

Technical features:

Operation: Manual, the lever rotation of 90° closes the circuit and discharge the accumulator.

Body material: Zinc plated steel

Maximum pressure: 350 barg

Temperature: -20/+80°C

Passage diameter: 8 mm

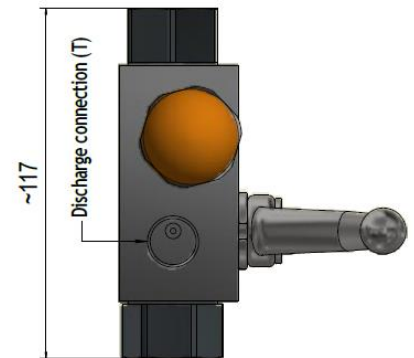
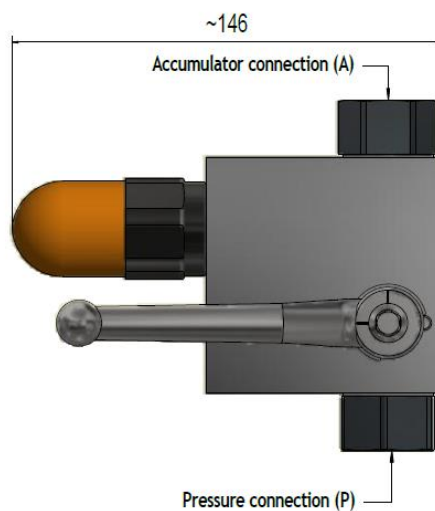
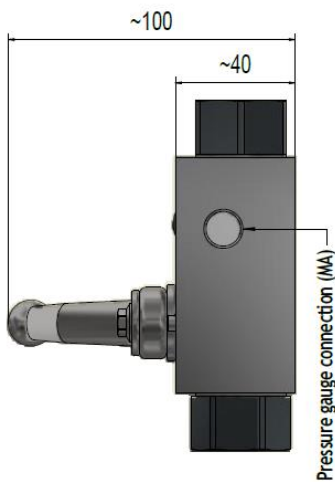
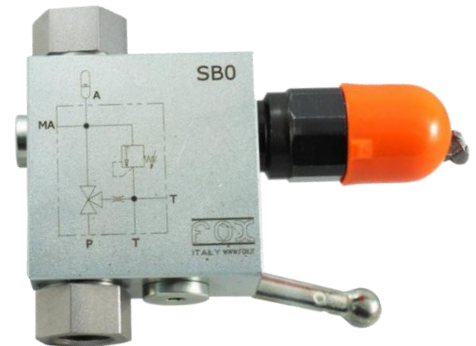
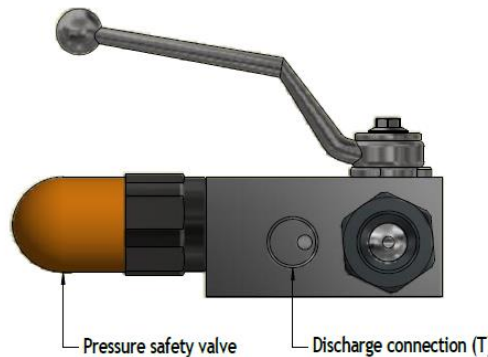
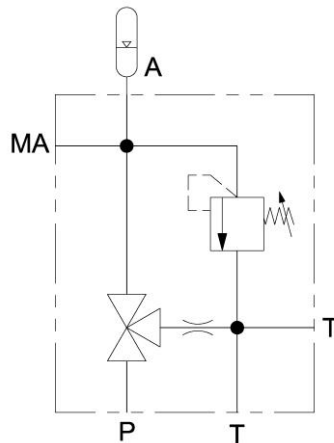
Maximum flow-rate: 50 lt/min

Pressure (P) and accumulator (A) connections:

- ½" BSP-F (0)
- ¾" BSP-F (1)

Discharge connections (T): 3/8" BSP-F

Pressure gauge connection (MA): ¼" BSP-F



Tipo	Esecuzione	Accumulatori FOX consigliati	Connessione idraulica lato accumulatore	Connessione idraulica lato impianto	Diametro luce di passaggio	Portata	Dimensioni (mm)			Taratura valvola sicurezza
Type	Execution	FOX recommended accumulators	Hydraulic Connection Accumulator's side	Hydraulic Connection Installation's side	Hole diameter for fluid	Flowrate	Dimension (mm)			Pressure safety valve setting
							L	H	P	/
SBO	Manuale Manual	Volumi da 0.05l a 10l Volume from 0.05l to 10l	A0 - ½" BSP-F A1 - ¾" BSP-F	P0 - ½" BSP-F P1 - ¾" BSP-F	8mm	50 l/min	146	117	40	Indicare il valore di taratura della valvola di sicurezza in Bar Indicate the pressure value for safety valve in Bar

Caratteristiche tecniche:

Funzionamento: Manuale, la rotazione della leva di 90° chiude il passaggio all'accumulatore che può essere scaricato tramite rubinetto con pomolo zigrinato.

Materiale corpo: Acciaio zincato

Pressione massima: 350 barg

Temperatura: -20/+80 °C

Diametro luce di passaggio: 8 mm

Portata massima: 50 lt/min

Attacchi pressione (P) e accumulatore (A):

- ½" BSP-F (0)
- ¾" BSP-F (1)

Attacco scarico (T): ½" BSP-F

Attacco manometro (MA): ¼" BSP-F

Technical features:

Operation: Manual, the lever rotation of 90° closes the passage to the accumulator which can be discharged through the knurled knob valve.

Body material: Zinc plated steel

Maximum pressure: 350 barg

Temperature: -20/+80 °C

Passage diameter: 8 mm

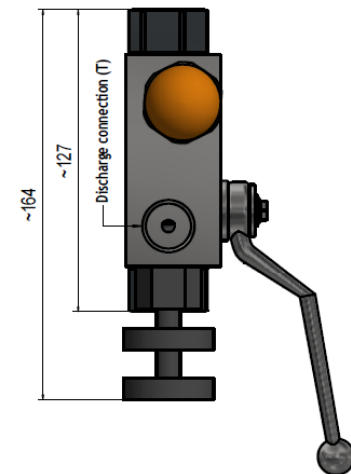
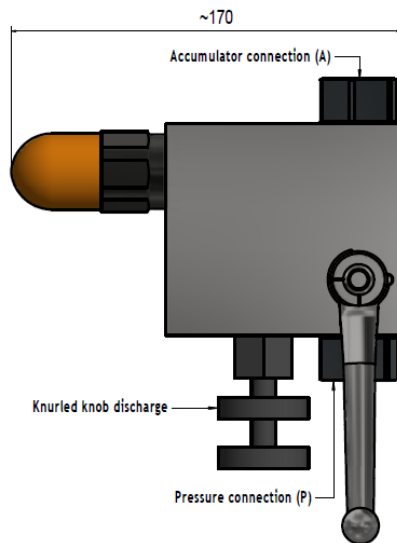
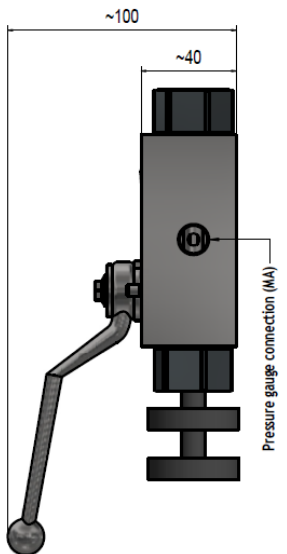
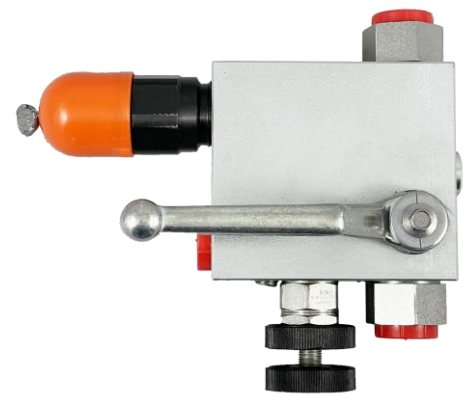
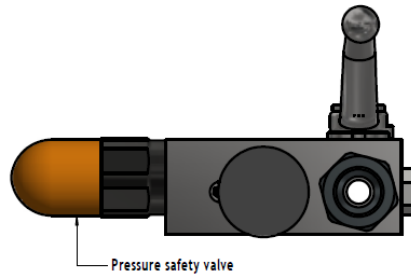
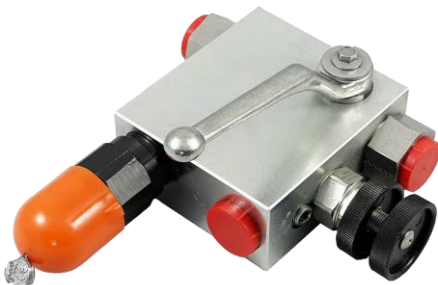
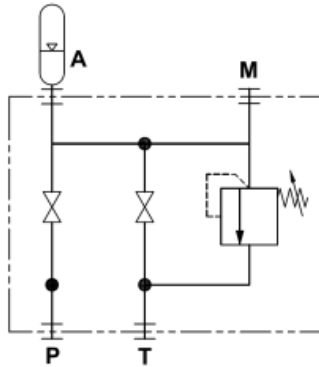
Maximum flow-rate: 50 lt/min

Pressure (P) and accumulator (A) connections:

- ½" BSP-F (0)
- ¾" BSP-F (1)

Discharge connection (T): ½" BSP-F

Pressure gauge connection (MA): ¼" BSP-F



Tipo	Esecuzione	Accumulatori FOX consigliati	Connessione idraulica lato accumulatore	Connessione idraulica lato impianto	Diametro luce di passaggio	Portata	Dimensioni (mm)			Taratura valvola sicurezza
Type	Execution	FOX recommended accumulators	Hydraulic Connection Accumulator's side	Hydraulic Connection Installation's side	Hole diameter for fluid	Flowrate	Dimension (mm)			Pressure safety valve setting
							L	H	P	/
SBOM	Manuale Manual	Volumi da 0.05l a 10l Volume from 0.05l to 10l	A0 - ½" BSP-F A1 - ¾" BSP-F	P0 - ½" BSP-F P1 - ¾" BSP-F	8mm	50 l/min	170	164	40	Indicare il valore di taratura della valvola di sicurezza in Bar Indicate the pressure value for safety valve in Bar

Caratteristiche tecniche:

Funzionamento: Manuale, la rotazione della leva di 90° chiude il circuito e mette in scarico l'accumulatore.

Materiale corpo: Acciaio zincato

Pressione massima: 350 barg

Temperatura: -20/+80° C

Diametro luce di passaggio: 10 mm

Portata massima: 80 lt/min

Attacco pressione (P):

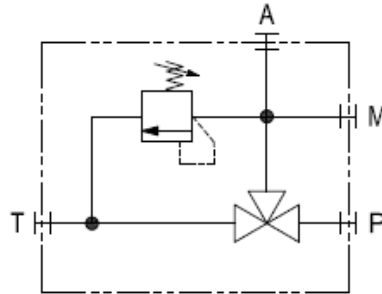
- ½" BSP-F

Attacchi accumulatore (A):

- ¾" BSP-M (1)
- 1-¼" BSP-M (2)
- 2" BSP-M (3)

Attacco scarico (T): 3/8" BSP-F

Attacco manometro (MA): ¼" BSP-F



Technical features:

Operation: Manual, the lever rotation of 90° closes the circuit and discharge the accumulator.

Body material: Zinc plated steel

Maximum pressure: 350 barg

Temperature: -20/+80° C

Passage diameter: 10 mm

Maximum flow-rate: 80 lt/min

Pressure connection (P):

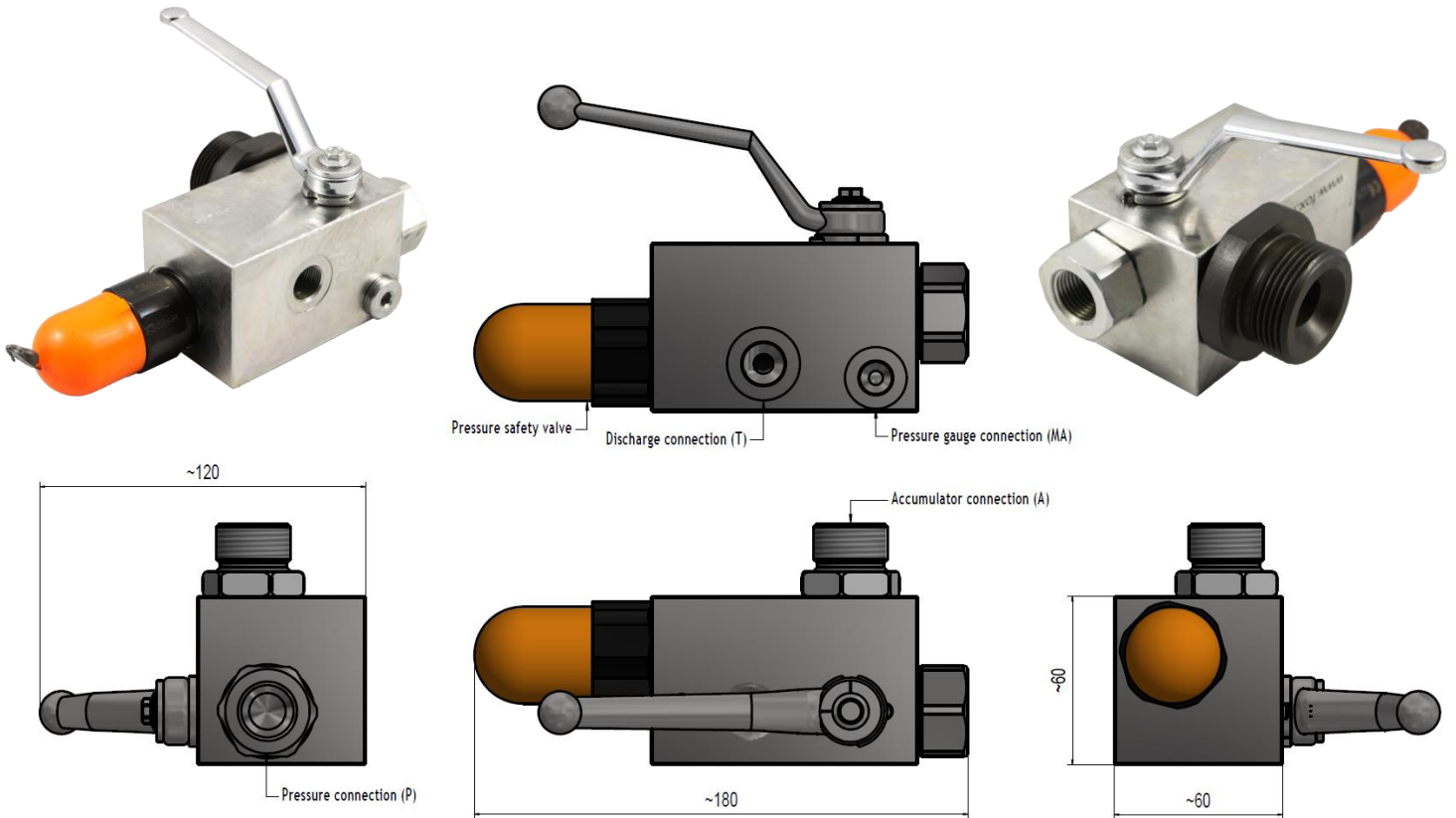
- ½" BSP-F

Accumulator connections (A):

- ¾" BSP-M (1)
- 1-¼" BSP-M (2)
- 2" BSP-M (3)

Discharge connection (T): 3/8" BSP-F

Pressure gauge connection (MA): ¼" BSP-F



Tipo	Esecuzione	Accumulatori FOX consigliati	Connessione idraulica lato accumulatore	Connessione idraulica lato impianto	Diametro luce di passaggio	Portata	Dimensioni (mm)			Taratura valvola sicurezza
							L	H	P	
Type	Execution	FOX recommended accumulators	Hydraulic Connection Accumulator's side	Hydraulic Connection Installation's side	Hole diameter for fluid	Flowrate	Dimension (mm)			Pressure safety valve setting
SB1	Manuale Manual	Volumi da 0.05l a 10l Volume from 0.05l to 10l	¾" BSP-M	½" BSP-F	10 mm	80 l/min	180	60	60	Indicare il valore di taratura della valvola di sicurezza in Bar Indicate the pressure value for safety valve in Bar
SB2			1-¼" BSP-M	½" BSP-F			180	60	60	
SB3		Volumi da 10l a 50l Volume from 10l to 50l	2" BSP-M	½" BSP-F			180	60	60	

Caratteristiche tecniche:

Funzionamento: Manuale, la rotazione della leva di 90° chiude il passaggio all'accumulatore che può essere scaricato tramite rubinetto con pomolo zigrinato.

Materiale corpo: Acciaio zincato

Pressione massima: 350 barg

Temperatura: -20/+80 °C

Diametro luce di passaggio: 12 mm

Portata massima: 120 lt/min

Attacchi accumulatore (A):

- ½" BSP-F (110)
- ¾" BSP-F (111)
- 1-¼" BSP-F (112)
- 2" BSP-F (113)

Attacchi pressione (P):

- P0 - ½" BSP-F
- P1 - ¾" BSP-F

Attacco scarico (T): ½" BSP-F + 1/8" NPT

Attacco manometro (MA): ¼" BSP-F

Technical features:

Operation: Manual, the lever rotation of 90° closes the passage to the accumulator which can be discharged through the knurled knob valve.

Body material: Zinc plated steel

Maximum pressure: 350 barg

Temperature: -20/+80 °C

Passage diameter: 12 mm

Maximum flow-rate: 120 lt/min

Accumulator connections (A):

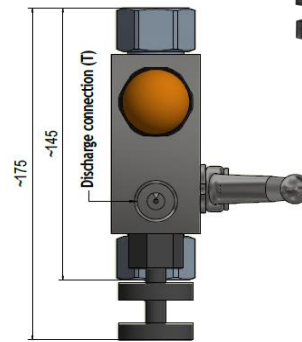
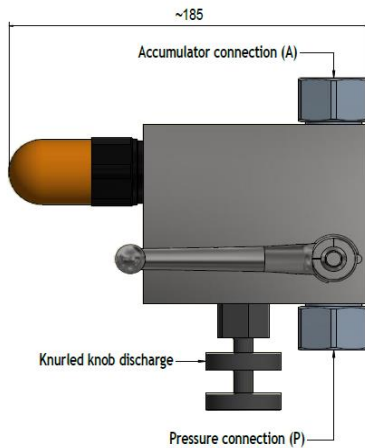
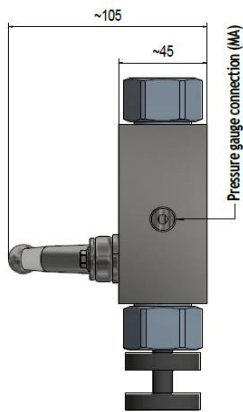
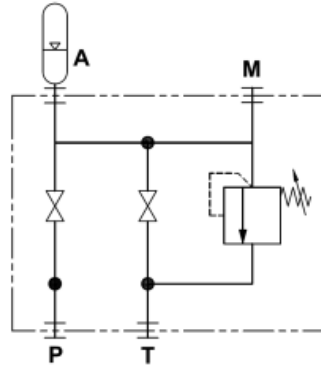
- ½" BSP-F (110)
- ¾" BSP-F (111)
- 1-¼" BSP-F (112)
- 2" BSP-F (113)

Pressure connections (P):

- P0 - ½" BSP-F
- P1 - ¾" BSP-F

Discharge connection (T): ½" BSP-F + 1/8" NPT

Pressure gauge connection (MA): ¼" BSP-F



Tipo	Esecuzione	Accumulatori FOX consigliati	Connessione idraulica lato accumulatore	Connessione idraulica lato impianto	Diametro luce di passaggio	Portata	Dimensioni (mm)			Taratura valvola sicurezza
Type	Execution	FOX recommended accumulators	Hydraulic Connection Accumulator's side	Hydraulic Connection Installation's side	Hole diameter for fluid	Flowrate	Dimension (mm)			Pressure safety valve setting
							L	H	P	/
SB110	Manuale Manual	Volumi da 0.05l a 50l Volume from 0.05l to 50l	½" BSP-F	P0 - ½" BSP-F P1 - ¾" BSP-F	12 mm	120 l/min	185	175	45	Indicare il valore di taratura della valvola di sicurezza in Bar Indicate the pressure value for safety valve in Bar
SB111			¾" BSP-F				185	175	45	
SB112			1-¼" BSP-F				185	175	45	
SB113			2" BSP-F				185	175	45	

Caratteristiche tecniche:

Funzionamento: Manuale, la rotazione della leva di 90° chiude il passaggio all'accumulatore che può essere scaricato tramite rubinetto con pomolo zigrinato.

Materiale corpo: Acciaio zincato

Pressione massima: 350 barg

Temperatura: -20/+80°C

Diametro luce di passaggio: 20 mm

Portata massima: 190 lt/min

Attacco pressione (P):

- ¾" BSP-F

Attacchi accumulatore (A):

- 1-¼" BSP-M (4)
- 2" BSP-M (5)

Attacco scarico (T): ½" BSP-F

Attacco manometro (MA): ¼" BSP-F

Technical features:

Operation: Manual, the lever rotation of 90° closes the passage to the accumulator which can be discharged through the knurled knob valve.

Body material: Zinc plated steel

Maximum pressure: 350 barg

Temperature: -20/+80°C

Passage diameter: 20 mm

Maximum flow-rate: 190 lt/min

Pressure connection (P):

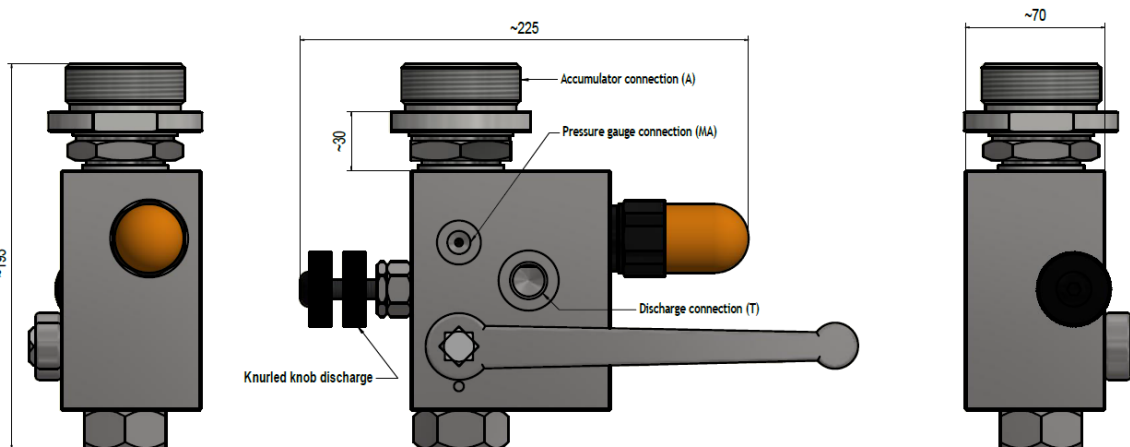
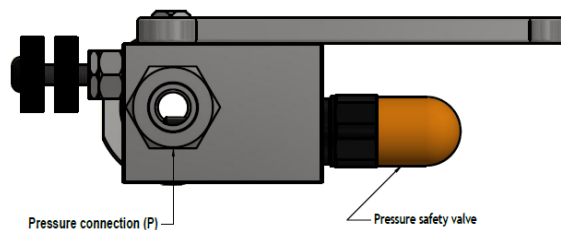
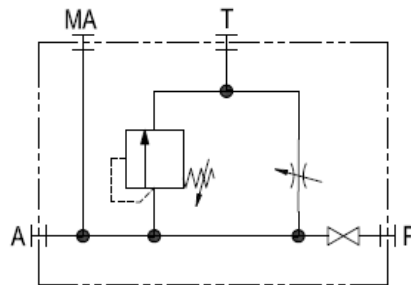
- ¾" BSP-F

Accumulator connections (A):

- 1-¼" BSP-M (4)
- 2" BSP-M (5)

Discharge connection (T): ½" BSP-F

Pressure gauge connection (MA): ¼" BSP-F



Tipo	Esecuzione	Accumulatori FOX consigliati	Connessione idraulica lato accumulatore	Connessione idraulica lato impianto	Diametro luce di passaggio	Portata	Dimensioni (mm)			Taratura valvola sicurezza
							L	H	P	
Type	Execution	FOX recommended accumulators	Hydraulic Connection Accumulator's side	Hydraulic Connection Installation's side	Hole diameter for fluid	Flowrate	Dimension (mm)			Pressure safety valve setting
SB4	Manuale Manual	Volumi da 2,5l a 10l Volume from 2,5l to 10l	1-¼" BSP-M	¾" BSP-F	20 mm	190 l/min	230	140	70	Indicare il valore di taratura della valvola di sicurezza in Bar
SB5		Volumi da 10l (con attacco 2") a 50l Volume from 10l (with connection 2") to 50l	2" BSP-M	¾" BSP-F	20 mm		230	140	70	Indicate the pressure value for safety valve in Bar

Caratteristiche tecniche:

Funzionamento: Manuale, la rotazione della leva di 90° chiude il circuito e mette in scarico l'accumulatore.

Materiale corpo: Acciaio zincato

Pressione massima: 350 barg

Temperatura: -20/+80 °C

Diametro luce di passaggio: 32 mm

Portata massima: 295 lt/min

Attacco pressione (P):

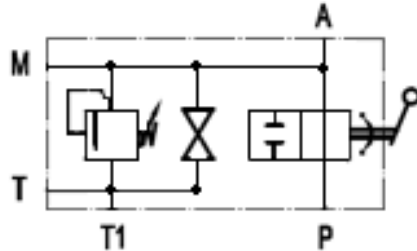
- 1-½" BSP-F

Attacchi accumulatore (A):

- 2" BSP-M (6)

Attacco scarico (T): ½" BSP-F

Attacco manometro (MA): ¼" BSP-F



Technical features:

Operation: Manual, the lever rotation of 90° closes the circuit and discharge the accumulator.

Body material: Zinc plated steel

Maximum pressure: 350 barg

Temperature: -20/+80 °C

Passage diameter: 32 mm

Maximum flow-rate: 295 lt/min

Pressure connection (P):

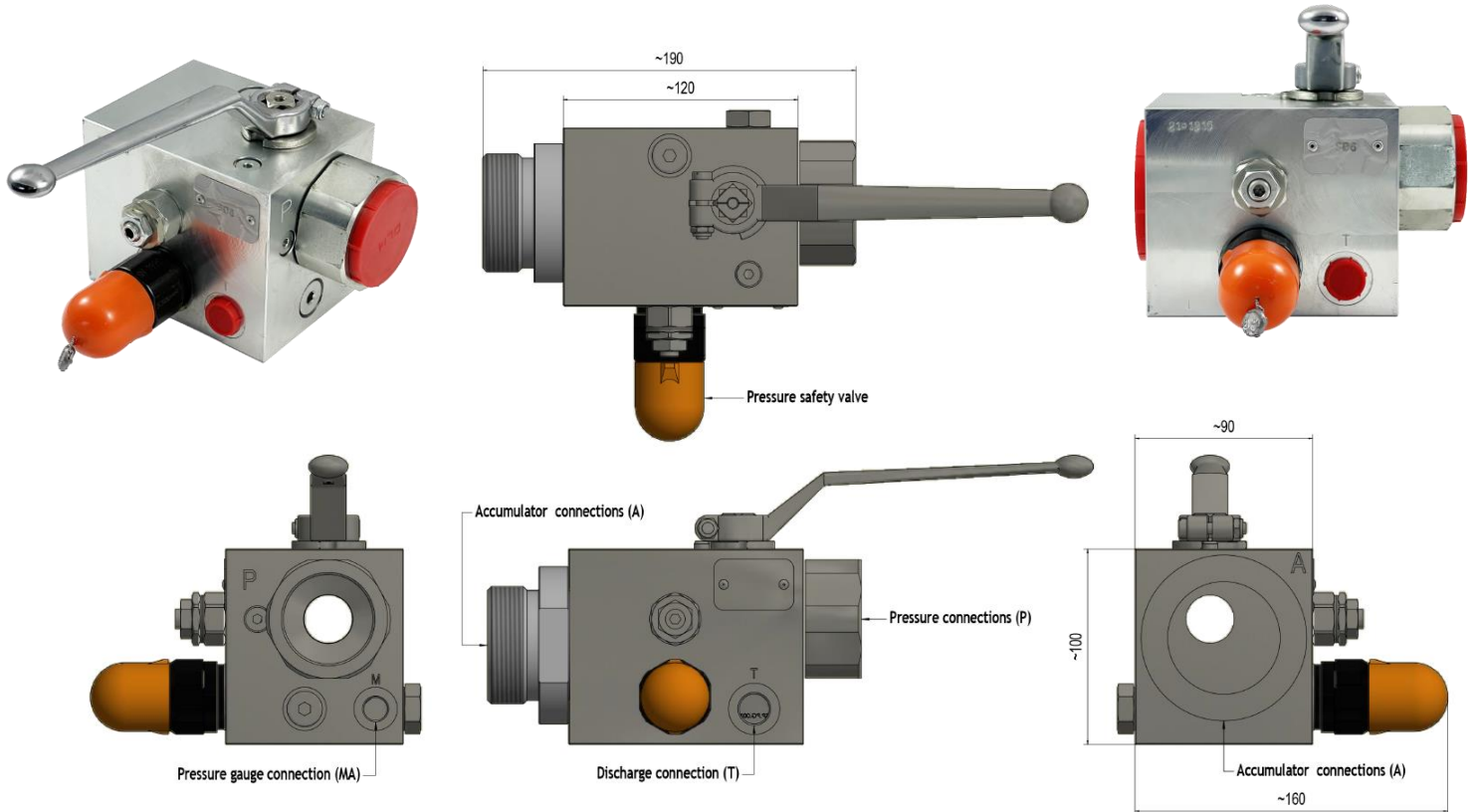
- ¾" BSP-F

Accumulator connections (A):

- 2" BSP-M (6)

Discharge connection (T): ½" BSP-F

Pressure gauge connection (MA): ¼" BSP-F



Tipo	Esecuzione	Accumulatori FOX consigliati	Connessione idraulica lato accumulatore	Connessione idraulica lato impianto	Diametro luce di passaggio	Portata	Dimensioni (mm)			Taratura valvola sicurezza
Type	Execution	FOX recommended accumulators	Hydraulic Connection Accumulator's side	Hydraulic Connection Installation's side	Hole diameter for fluid	Flowrate	Dimension (mm)			Pressure safety valve setting
							L	H	P	/
SB6	Manuale Manual	Volumi da 10l (con attacco 2") a 50l Volume from 10l (with connection 2") to 50l	2" BSP-M	1-½" BSP-F	32 mm	295 l/min	190	100	160	Indicare il valore di taratura della valvola di sicurezza in Bar Indicate the pressure value for safety valve in Bar